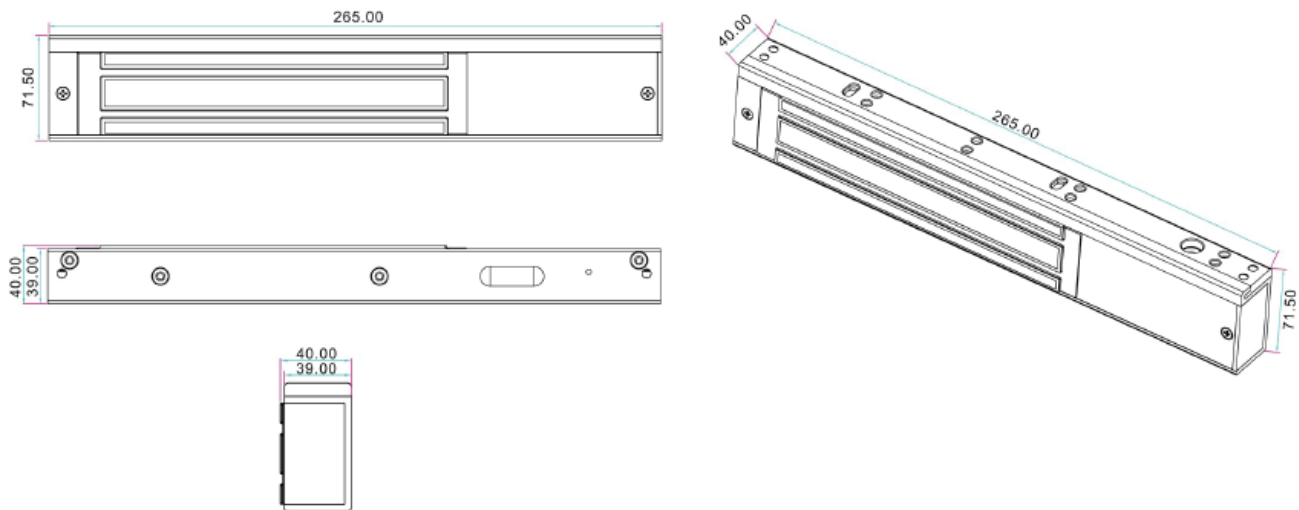


SINGLE DOOR MAGNETIC LOCK

MODELO: 1200LB TIMER+LED

ESPECIFICACIONES	
Tamaño	265(L) x 71.5(A) x 40(H) mm.
Fuerza de retención	600Kg (1200 Lbs)
Voltaje	DC12V / DC24V+10%
Corriente	12V/600mA 24V/300mA 12V/650mA 24V/325mA
Señal de salida	NO/NC/COM
Indicación de LED	Rojo muestra desbloqueado ;Verde muestra bloqueado
Retraso de tiempo	0~16 segundos (ajustable)
Adecuado para	Puerta de madera, Puerta de vidrio, Puerta de metal, Puerta a prueba de fuego
Peso	4.5Kg

DIAGRAMA (mm)



A. El tornillo de la placa de la armadura no se debe fijar demasiado apretado. Se debe garantizar una elasticidad adecuada para el anillo de goma para que la placa de armadura pueda ajustarse a la posición adecuada.

B. Verifique la posición del jumper antes de conectar. Averiguar que representa 12VDC o 24VDC.